



# 中山市川狼五金制品厂

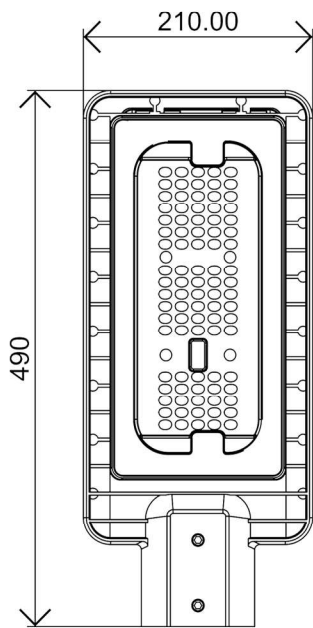
ZHONG SHAN CHUAN LANG LIGHTING CO., LTD

型号: 飞狼607-80W-T70\*140

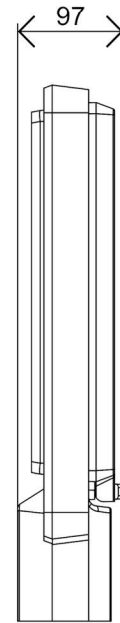
外观图



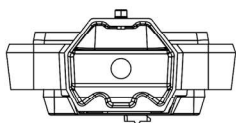
线条图



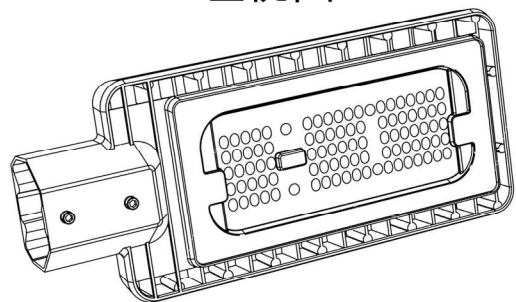
主视图



左视图



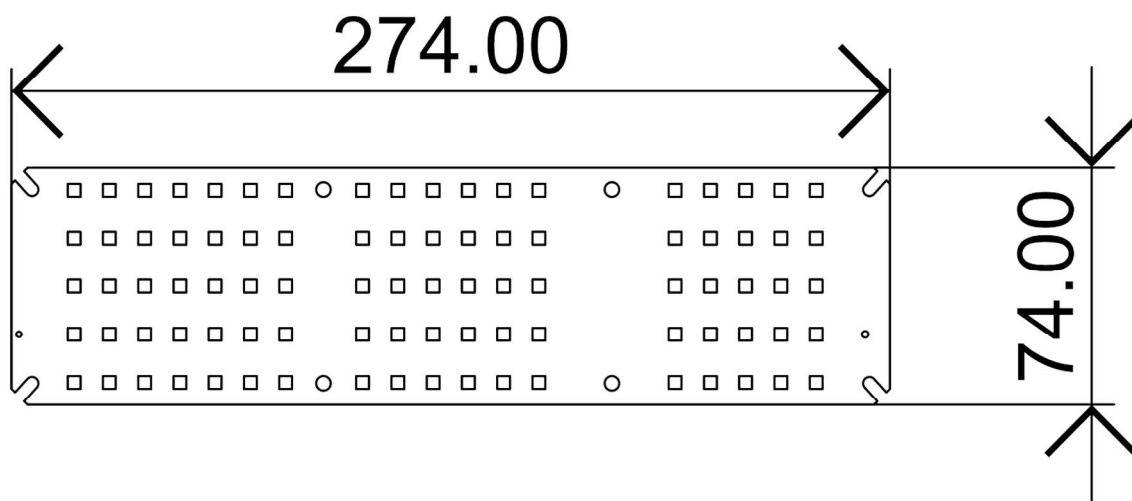
俯视图



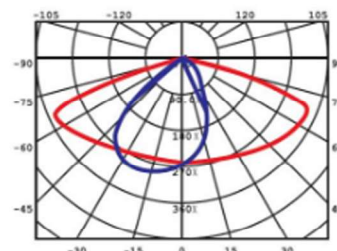
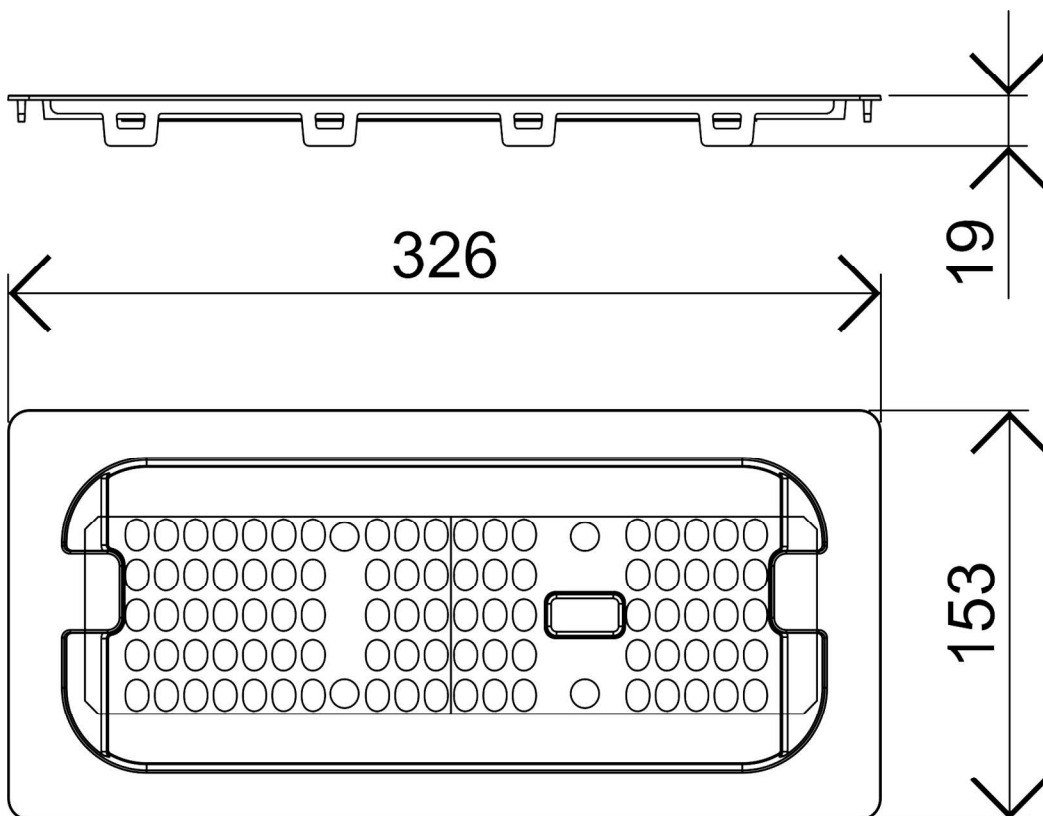
透视图

外形尺寸:L210\*W415\*H75mm

灯板-透镜



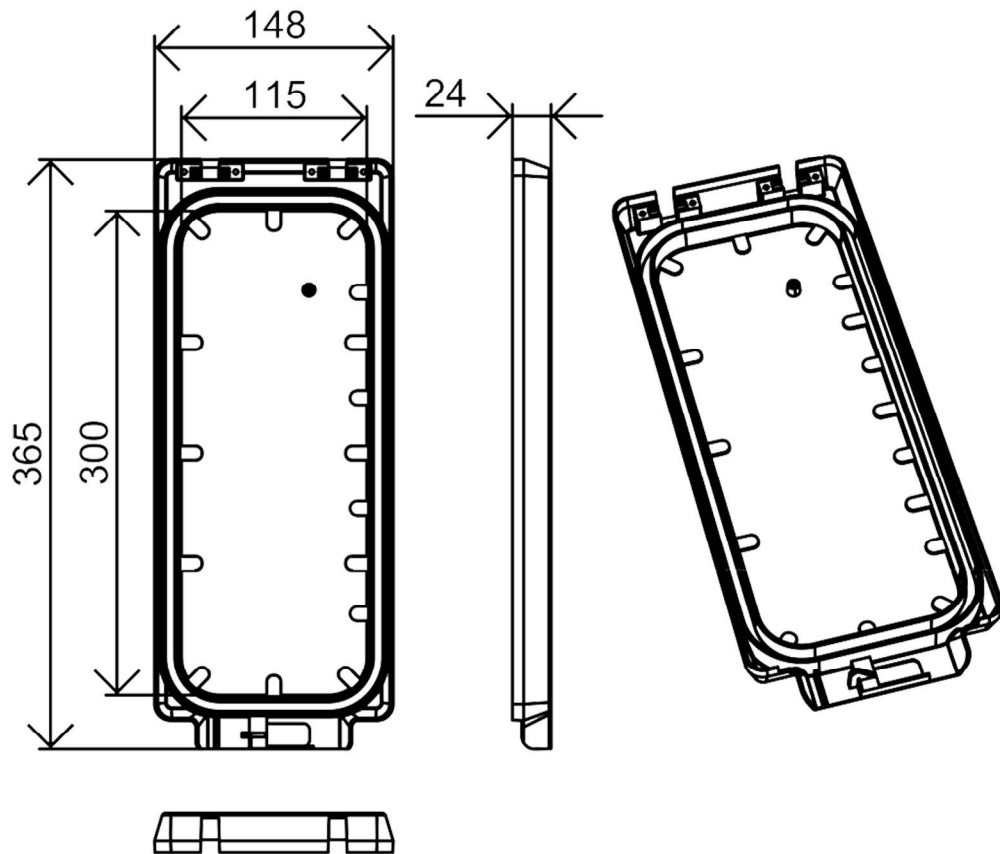
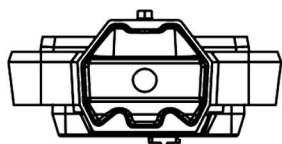
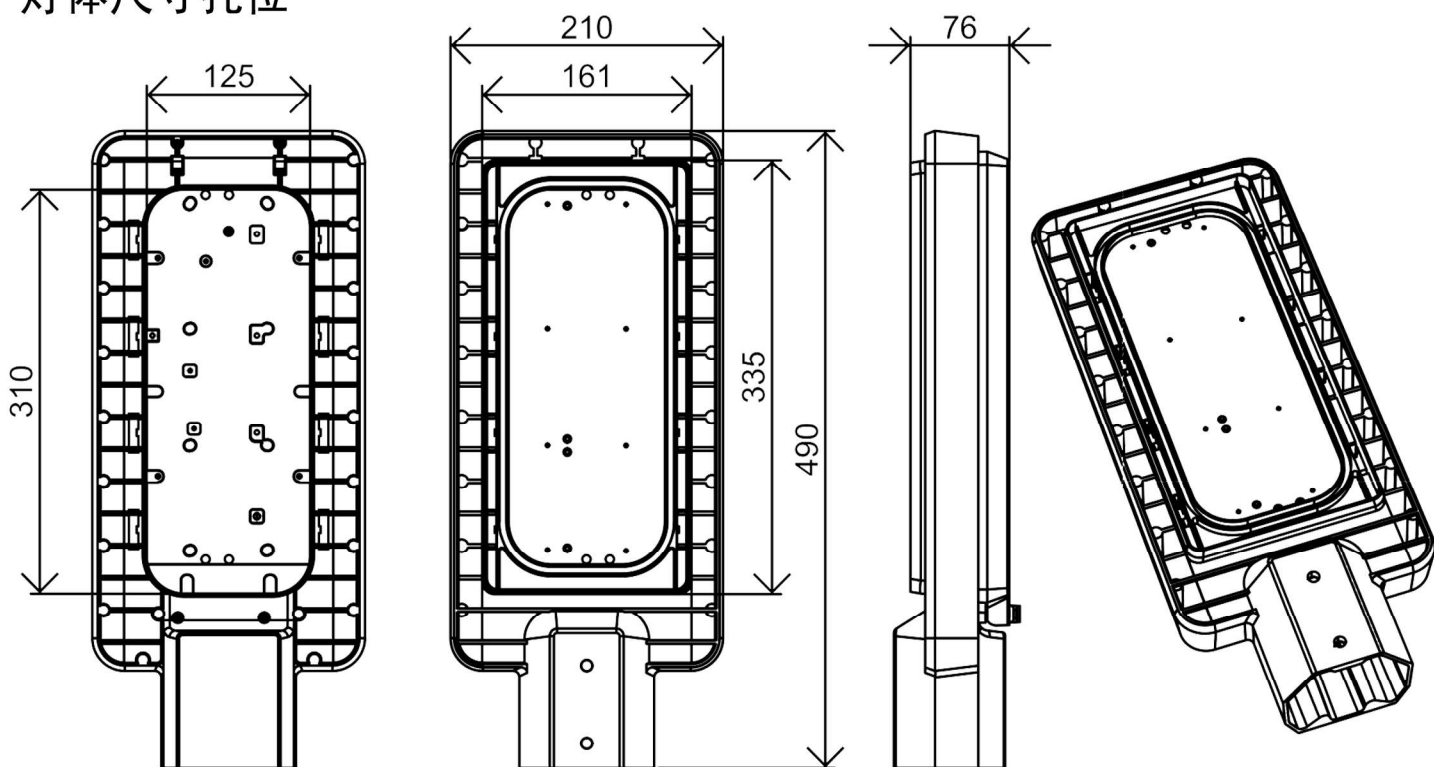
铝基板:W274mm\*L74mm\*T1.2mm



透镜:W326mm\*L153mm\*H19mm

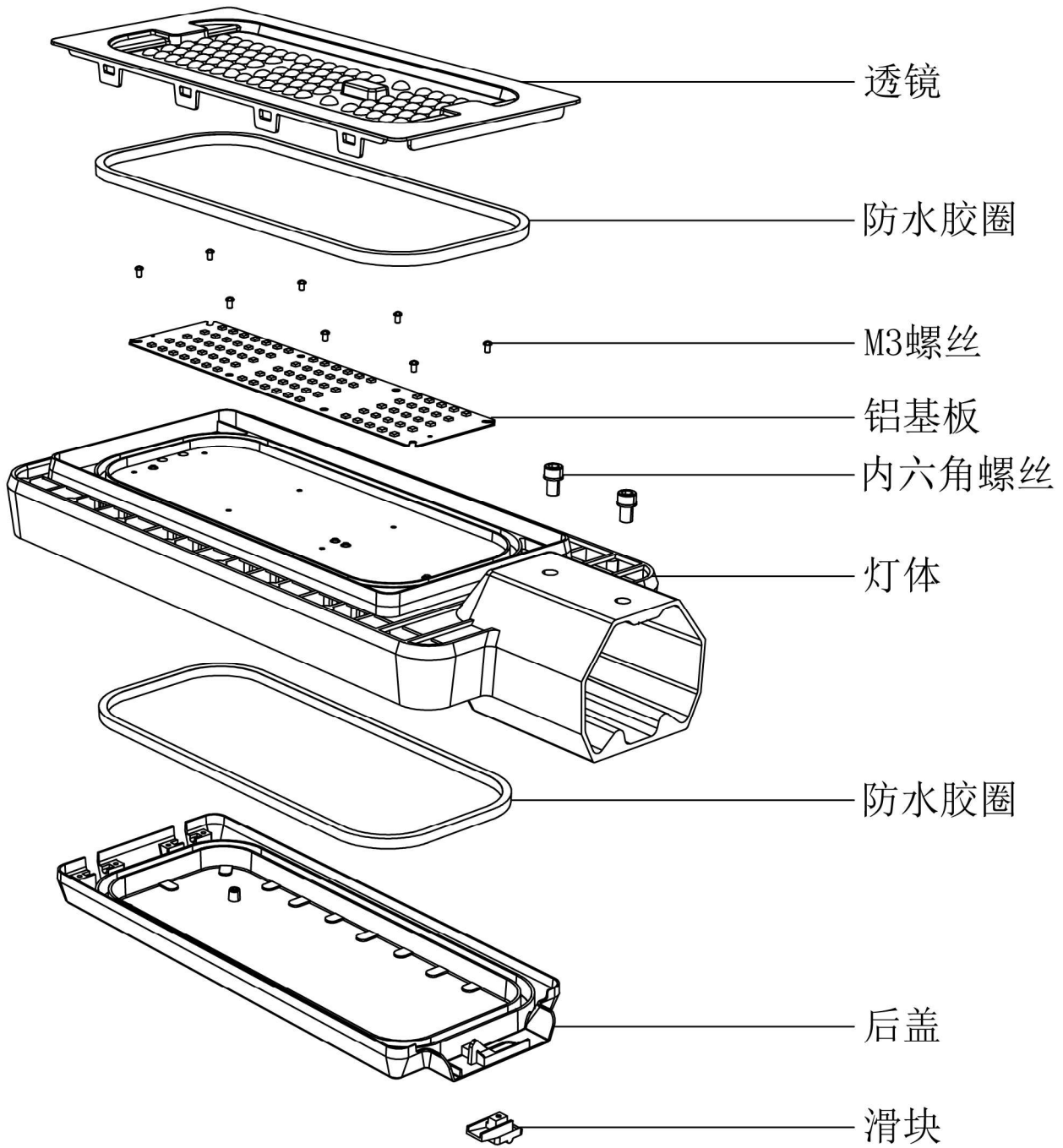
光束角70度-140度

# 灯体尺寸孔位

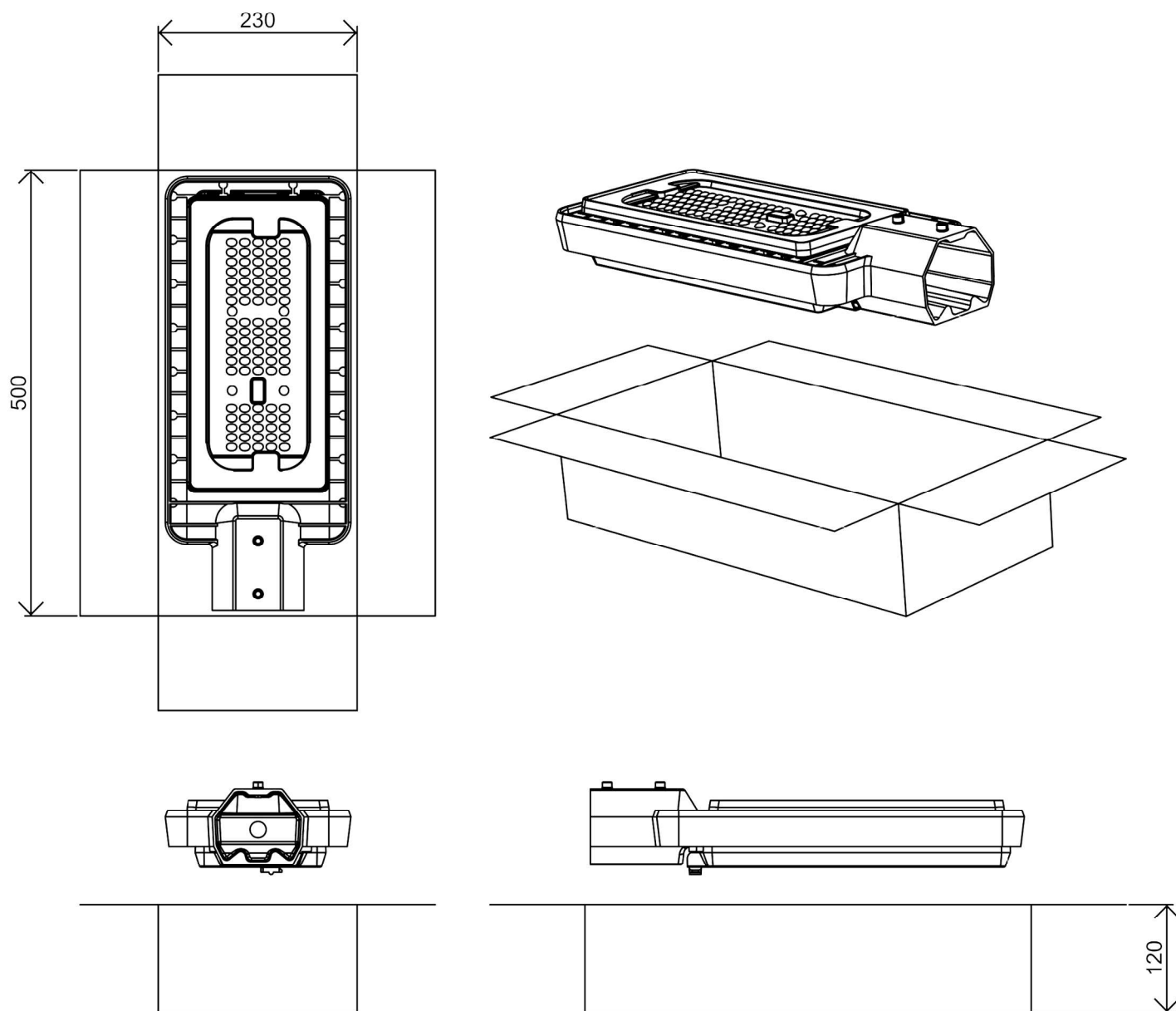


灯体W210mm\*L490mm\*H76mm 重量2.22KG

# 爆炸图



## 包装尺寸



外箱尺寸：230mm\*500mm\*H120mm

包装总重量：3.2KG